



РУКОВОДСТВО ПО ЭКСПЛУАТАЦИИ

ПОРШНЕВЫЕ КОМПРЕССОРЫ

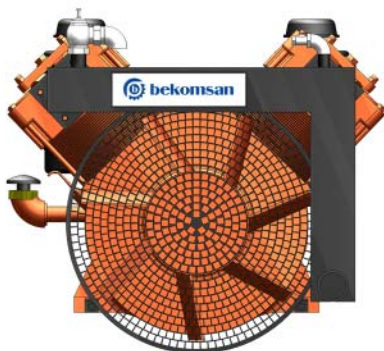
ESINTI 72
ESINTI 102

МОДЕЛЬНЫЙ РЯД
BEKOMSAN



ESINTI 72

3-х поршневой



ESINTI 102

2-х поршневой

Техническое описание

Поршневые компрессоры BEKOMSAN ESINTI 72 и ESINTI 102 низкого давления предназначены только для производства сжатого воздуха и не могут быть использованы для производства чего-либо другого. Компрессоры могут использоваться как стационарно на предприятиях, так и мобильно на полуприцепах-цистернах для пневмовыгрузки.

Комплектация компрессора (без привода)

Модель	ESINTI 72	ESINTI 102
Компрессор	+	+
Клапан предохранительный (сброс избыточного давления) – обычно установлен на компрессоре	+	+
Воздушный фильтр	+ (3 шт)	+ (2 шт)

Технические параметры и характеристики

Модель	ESINTI 72	ESINTI 102
Количество поршней (размер)	3 (160 мм)	2 (220 мм)
Производительность (максимальная)	7.2 м ³ /мин	10.2 м ³ /мин
Рабочее/максимальное давление	2.0 бара / 3.0 бара	2.0 бара / 3.0 бара
Частота вращения	1500 об/мин.	1500 об/мин.
Номинальная потребляемая мощность	18,5 кВт	22 кВт
Вращение	Влево (против часовой)	Влево (против часовой)
Снаряженная масса	315 кг	355 кг
Габаритные размеры	640 × 940 × 710 мм	890 × 950 × 650 мм
Работа в режиме вакуум-насоса	НЕТ	НЕТ

Инструкция по эксплуатации и техническому обслуживанию

Данные компрессоры изготовлены в соответствии с действующими нормами безопасности. Необходимо внимательно изучить данную инструкцию для соблюдения правил эксплуатации компрессора.

ВНИМАНИЕ!



1. Внимательно ознакомьтесь с технической документацией, инструкцией по эксплуатации и правилами техники безопасности.
2. Неправильное использование компрессора и несоблюдения правил безопасности может привести к смерти или серьезным телесным повреждениям! Не допускайте возникновения опасных ситуаций и соблюдайте соответствующие правила техники безопасности.

Правила безопасности

1. Перед запуском компрессора убедитесь, что:
 - механическая зона заполнена маслом и его уровень соответствует норме
 - все болты крепко затянуты
 - все фланцы крепко стянуты болтами
 - приводящие агрегаты в исправном состоянии
2. **ЗАПРЕЩАЕТСЯ** работать в одежде со свисающими элементами, во избежание попадания в движущиеся части компрессора. Работайте только в спецодежде, застегнутой на все пуговицы. Волосы должны быть убраны под головной убор.
3. Всегда работайте в защитных очках и наушниках. Ни при каких условиях сжатый воздух не может быть направлен на человека или любую часть его тела.
4. **ЗАПРЕЩАЕТСЯ** дотрагиваться до движущихся частей компрессора. Никогда не располагайте руки, пальцы или другие части тела, а также свисающие элементы одежды вблизи работающих-движущихся частей компрессора. Даже если кажется, что компрессор перестал вращаться.
5. **ЗАПРЕЩАЕТСЯ** запускать компрессор, предварительно не убедившись, что все предохранительные элементы находятся в рабочем состоянии, пневмомагистраль не заблокирована, обратный клапан исправен.

Если сразу после включения срабатывает клапан сброса давления (издает характерный звонкий свист) – **НЕЗАМЕДЛИТЕЛЬНО выключите** компрессор и убедитесь, что соответствующие заданному режиму работы краны на цистерне открыты. Если срабатывание клапана происходит вновь – внимательно проверьте магистраль и правильность установки обратного клапана – вероятно компрессор работает «на себя».

6. **ЗАПРЕЩАЕТСЯ** запускать и останавливать компрессор под давлением.
7. Перед ремонтными или обслуживающими работами убедитесь в полном отключении, полной остановке компрессора и приводящих агрегатов, а также сбросе давления в пневмомагистрали.

8. Если ремонтные или обслуживающие работы требуют снятия защиты, ослабления болтовых соединений - убедитесь перед запуском компрессора, что все закреплено и все элементы на своих местах.

9. В случае, когда компрессор приводится в движение электродвигателем, защищайтесь от электротока. Не дотрагивайтесь до незаземленных поверхностей, таких как провода, радиаторы, электроцепи, охладители. Всегда выключайте электродвигатель компрессора от электрической сети перед обслуживанием, очисткой, проверкой или ремонтом любых частей компрессора или электродвигателя. Аккуратно обращайтесь с кабелем питания. Предохраняйте кабель от перегрева, попадания масла и падения на него каких либо предметов. Используйте электродвигатель компрессора только при номинальном напряжении. Использование более высокого напряжения может привести к повреждению компрессора и сгоранию электродвигателя. Отключайте электродвигатель от сети, когда компрессор не работает.

10. **ЗАПРЕЩАЕТСЯ** эксплуатация компрессора сотрудником не прошедшим инструктаж, любыми людьми, находящимися в состоянии переутомления, алкогольного, наркотического-го опьянения, работающими под влиянием лекарств, вызывающих сонливость.

11. **ЗАПРЕЩАЕТСЯ** посторонним лицам дотрагиваться до каких-либо частей компрессора и приводящих агрегатов. Все посторонние лица должны находиться на безопасном расстоянии от компрессора и приводящих агрегатов. Исключите любую возможность несанкционированного начала работы компрессора.

12. **ЗАПРЕЩАЕТСЯ** эксплуатировать неисправный компрессор! Если вам кажется, что компрессор работает не так как обычно, издает странные звуки или есть другие необычные проявления, немедленно выключите его и обратитесь за консультацией к сотрудникам компании-продавца.

13. Работайте с компрессором в соответствии с прилагаемой инструкцией. Обращайтесь с компрессором осторожно. Периодически проверяйте состояние болтовых креплений. Все гайки и болты должны быть крепко затянуты.

14. Используйте только оригинальные запчасти. Использование запчастей других производителей может привести к непредсказуемым последствиям и, как результат, к поломкам и несчастным случаям. Не модернизируйте компрессор. Не санкционированная модернизация компрессора может не только ухудшить работу компрессора, но и привести к травме.

Установка и монтаж компрессора

Все операции монтажа и запуска в эксплуатацию должны производиться специально подготовленным обслуживающим персоналом, ответственным за техническое обслуживание компрессора.

При размещении компрессора стационарно в помещении, необходимо обеспечить хороший приток свежего воздуха (приточно-вытяжную вентиляцию).

Виброизолирующие опоры

Готовую компрессорную станцию с силовым агрегатом (электродвигатель или дизельный двигатель), во избежании возникновения излишней вибрации, рекомендуется устанавливать на виброизолирующие опоры.

Подключение к пневмомагистрали

Присоединение компрессора к пневмомагистрали рекомендуется выполнять с помощью гибкого армированного рукава с номинальным диаметром не ниже чем на выходе компрессора (50 мм). После монтажа труб/рукавов убедитесь что в них не осталось никаких посторонних материалов.

Пневмомагистраль должна быть **ОБЯЗАТЕЛЬНО** оборудована правильно установленным исправным обратным клапаном и клапаном сброса избыточного давления (предохранительным клапаном).

Нельзя допускать попадания материала в зону компрессии.

ВНИМАНИЕ!



Для работы с пищевыми продуктами магистраль должна быть **ОБЯЗАТЕЛЬНО** оборудована масловлагоотделителем.

Рабочая скорость и направление вращения

Компрессор должен работать только в пределах своей установленной скорости 1500 об/мин.

Правильное вращение компрессора ПРОТИВ часовой стрелки, согласно указателю на кожухе вентилятора.

Привод и силовые агрегаты

Технические параметры привода и силовых агрегатов должны во полной мере соответствовать параметрам компрессора.

Рекомендуемый тип электродвигателя:

Esinti 72 — 18.5 кВт на 1500 об. (AIP160M4 Y2 2081)

Esinti 102 — 22 кВт на 1500 об. (A180S4 Y2 2081) или 30 кВт на 1500 об. (A180M4 Y2 2081).

Время непрерывной работы

Время безостановочной работы компрессора составляет не более 90 минут.

По истечению 2-х часов рекомендуется дать остыть компрессору в течение 20 минут.

ЗАПРЕЩАЕТСЯ превышать допустимое время непрерывной работы компрессора.

График технического обслуживания

Обкатка компрессора

В первые часы работы компрессор может вбрасывать больше обычного масла в пневмомагистраль, а также сильнее греться за счет «притирки» его деталей. Необходимо через первые 50 часов работы полностью заменить масло в картере компрессора.

Перед каждым запуском

- Проверьте состояние болтовых соединений;
- Проверьте пневмомагистраль на наличие трещин и утечки воздуха;
- Проверьте уровень масла в картере

ВНИМАНИЕ!



В первые секунды запуска убедитесь в правильном вращении компрессора, ПРОТИВ часовой стрелки, согласно указателю на кожухе вентилятора.

После каждой рабочей смены

Заботьтесь о компрессоре. Всегда содержите его в чистоте. Регулярно чистите компрессор от налипшей грязи на корпусе. Налипшая грязь на цилиндрах может послужить причиной перегрева компрессора и последующим выходом его из строя. Также необходимо регулярно чистить сапун.

Каждые две недели

Чистите (продувайте бытовым компрессором) фильтрующие элементы.

1. Снять нижнюю крышку фильтра
2. Промыть ее нефрасом или бензином, протереть насухо
3. Продуть или заменить фильтрующий элемент
4. Продуть корпус фильтра
5. В центральную часть крышки налить моторного масла НЕ БОЛЕЕ 1-2 мм.

В противном случае масло попадет на фильтрующий элемент, что приведет к его быстрому закупориванию.

Каждые полгода

ОБЯЗАТЕЛЬНАЯ замена воздушного фильтра.

Каждый год

ОБЯЗАТЕЛЬНАЯ замена масла в картере. Полный объем приблизительно 3 литра.

Для проверки объема компрессорного масла в картере используется щуп, расположенный сбоку на картере. Уровень масла не должен превышать уровня второй риски на щупе.

Превышении уровня неизбежно приведет к выбросу излишек масла в пневмомагистраль! Уровень масла ниже уровня станет причиной перегрева компрессора и его выхода из строя.

ЗАПРЕЩАЕТСЯ смешивать масла разных типов.

Рекомендуемое масло — Mobil Rarus SHC 1026 (всесезонное).

ЗАПРЕЩАЕТСЯ сливать отработанное масло в окружающую среду. Для его переработки или уничтожения следует обратиться к специализированному предприятию по утилизации отходов.

Хранение компрессора

Храните компрессор в соответствующих условиях. Когда компрессор не используется, он должен храниться в сухом проветриваемом помещении без пыли, защищенном от атмосферных осадков.

При длительном хранении **ОБЯЗАТЕЛЬНО не реже 1 раза в две недели** запускать компрессор на 10-15 минут, это предотвратит снижение рабочего ресурса компрессора при хранении.

Что делать, если:

НЕИСПРАВНОСТЬ	ПРИЧИНА	УСТРАНЕНИЕ
Упала производительность компрессора	Неисправность впускных или выпускных клапанов	Замените клапана. Либо обратитесь в сервисную службу продавца.
	Залипание компрессионных колец на поршнях	Разберите поршневые цилиндры, хорошенько почистите поршни, смажьте и соберите компрессор. Либо обратитесь в сервисную службу продавца.
	Засорились воздушные фильтры.	Почистите фильтр-элемент или замените его на новый.
Компрессор не набирает давление	Пропускает пневмомагистраль	Проверьте на утечку воздуха в пневмомагистрали
	Неисправность впускных или выпускных клапанов.	Замените клапана. Либо обратитесь в сервисную службу продавца.
Экстремальный нагрев компрессора	Копус компрессора грязный	Почистите компрессор
	Низкий уровень масла в компрессоре	Долейте масла в картер компрессора до необходимой нормы
	Неисправность впускных или выпускных клапанов.	Замените клапана. Либо обратитесь в сервисную службу продавца.
	Засорились воздушные фильтры.	Почистите фильтр-элемент или замените его на новый.
Компрессор выбрасывает в магистраль много масла	Уровень масла в картере компрессора превышает допустимую норму.	Слейте лишнее масло из картера
	Залипли или износились маслосъемные кольца	Разберите поршневые цилиндры, хорошенько почистите поршни или замените кольца на новые. Либо обратитесь в сервисную службу продавца.
	Переполнен масловлагоотделитель	Слейте конденсат и масло с масловлагоотделителя.
Посторонние звуки во время работы компрессора	Подлежит полной диагностике	Обратитесь в сервисную службу

Карта запчастей

BEKOMSAN ESINTI 72

Блок картера — стр. 9

Блок цилиндров — стр. 10

Блок коленвала — стр. 11

Блок клапанов — стр. 12

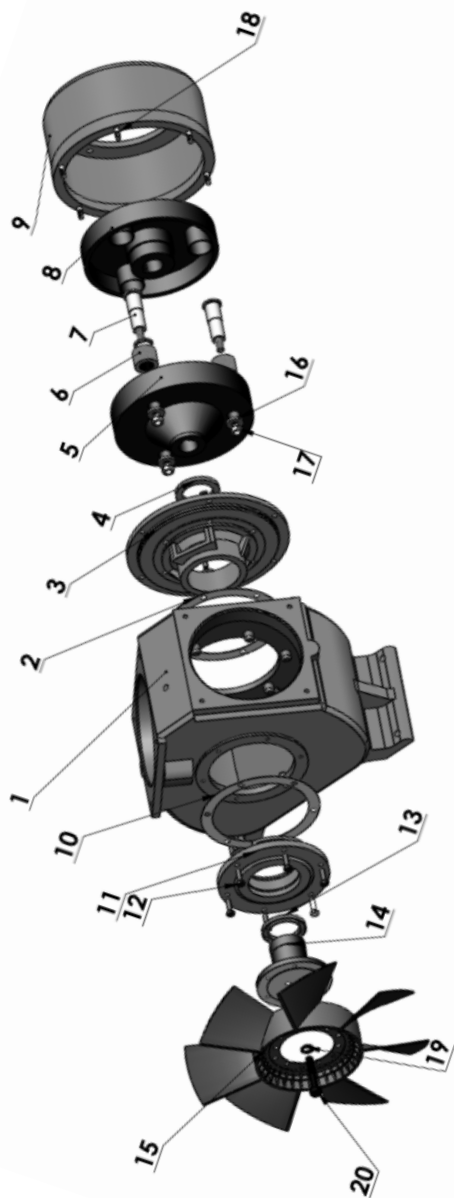
BEKOMSAN ESINTI 102

Блок картера — стр. 13

Блок цилиндров — стр. 14

Блок коленвала — стр. 15

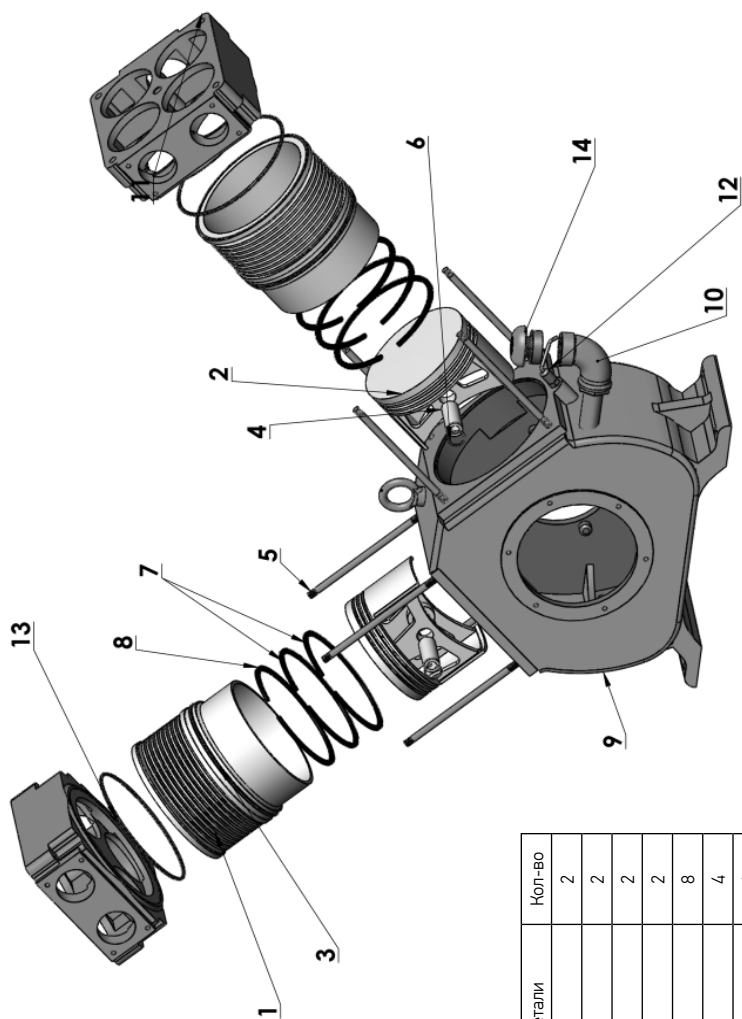
Блок клапанов — стр. 16



БЛОК КАРТЕРА

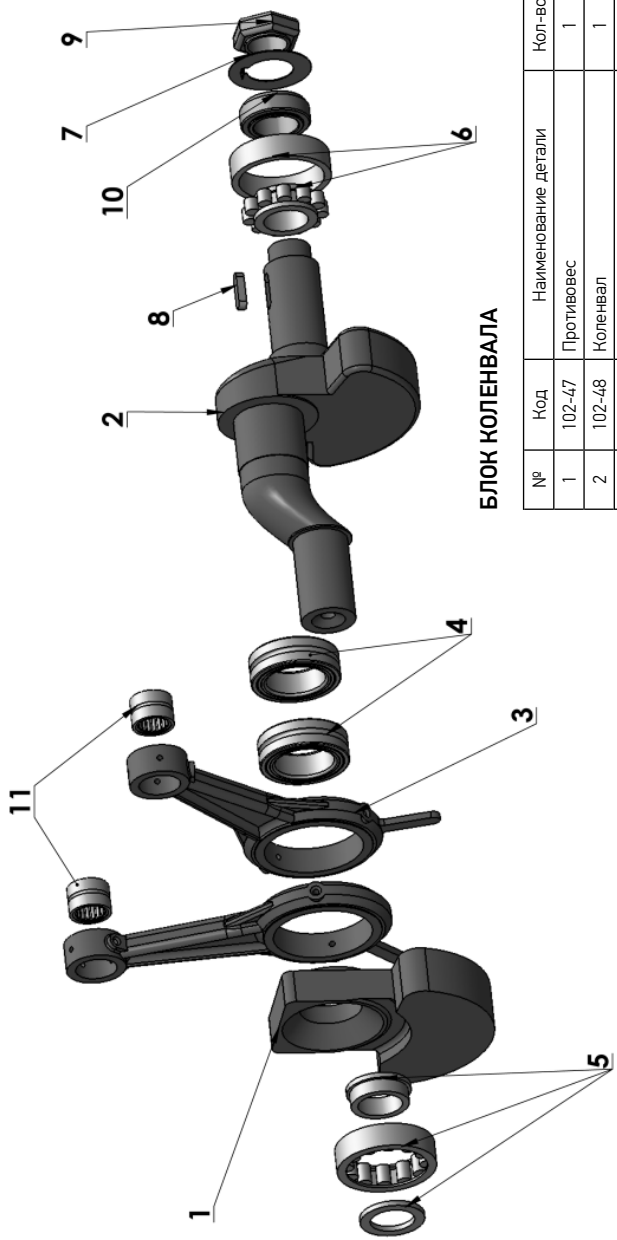
№	Код	Наименование детали	Кол-во
1	102-01	Картер	1
2	102-02	Прокладка	1
3	102-03	Крышка картера	1
4	102-04	Сальник 120x80x13	1
5	102-05	Колесо сцепления	1
6	102-06	Резиновая муфта	3
7	102-07	Шнворня	3
8	102-08	Задняя часть колеса сцепления	1
9	102-09	Защита	1
10	102-10	Прокладка	1

№	Код	Наименование детали	Кол-во
11	102-11	Передняя крышка	1
12	102-12	Болт М10х40	5
13	102-13	Сальник 120-80х13	1
14	102-14	Задняя часть винта	1
15	102-15	Винт	1
16	102-16	Шайба	3
17	102-17	Гайка М16	3
18	102-18	Шпилька М10х40	6
19	102-19	Шайба М16	1
20	102-20	Болт М16х90	1



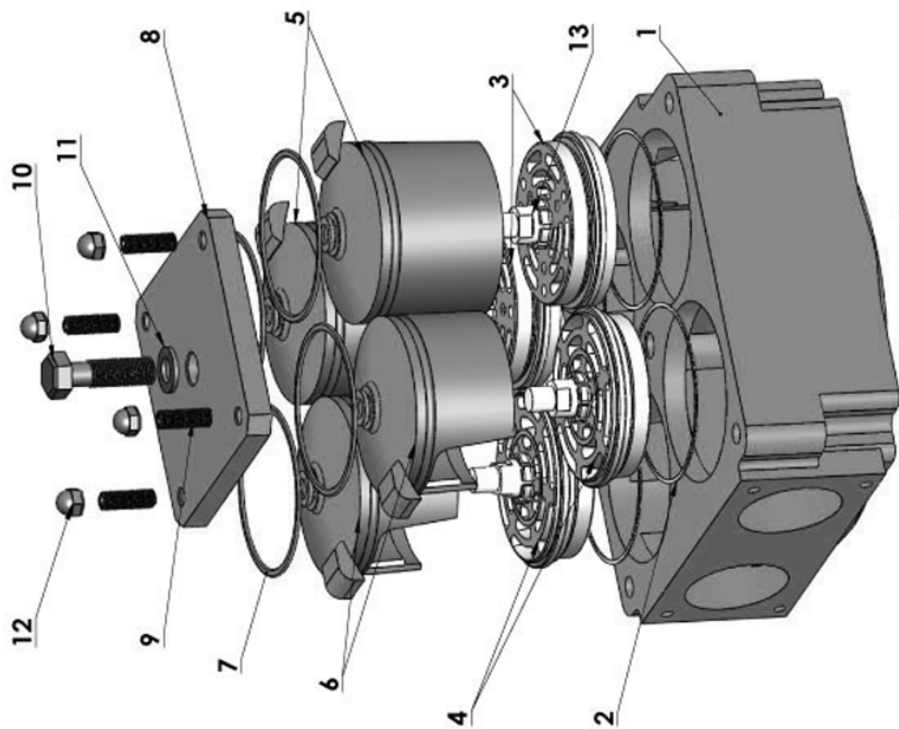
БЛОК ЦИЛИНДРОВ

№	Код	Наименование детали	Кол-во
1	102-34	Цилиндр (220 мм)	2
2	102-35	Поршень (220 мм)	2
3	102-36	Кольцо	2
4	102-37	Поршневой палец	2
5	102-38	Шпилька	8
6	102-39	Уплотнительное кольцо	4
7	102-40	Маслосъемное кольцо	4
8	102-41	Поршневое кольцо	2
9	102-01	Картер	1
10	102-42	Сапун и патрубок заливки масла	1
11	102-21	Головка цилиндра	2
12	102-43	Щуп уровня масла	1
13	102-44	Кольцо	1



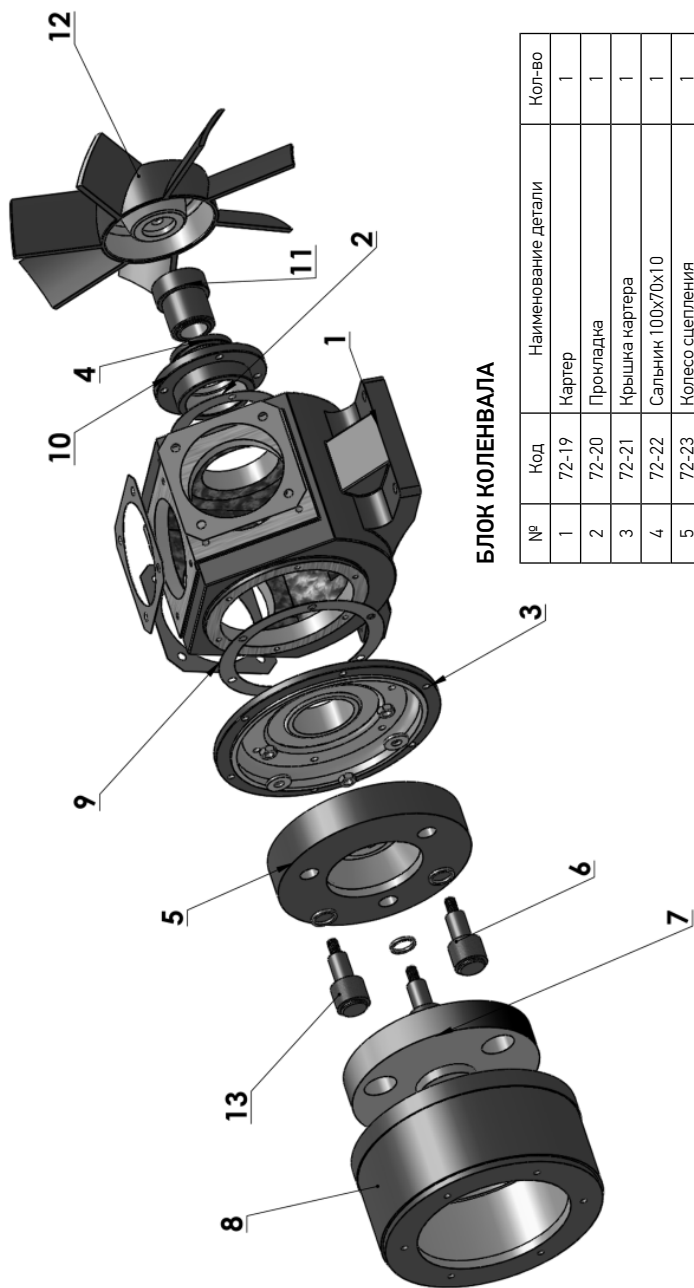
БЛОК КОЛЕНВАЛА

№	Код	Наименование детали	Кол-во
1	102-47	Противовес	1
2	102-48	Коленвал	1
3	102-49	Шатун	2
4	102-50	Подшипник НК1570	2
5	102-51	Подшипник Т311	1
6	102-52	Подшипник НУР311	1
7	102-53	Прокладка	1
8	102-54	Клин	1
9	102-55	Гайка М42х1,5	1
10	102-56	Стопорное кольцо	1
11	102-57	Подшипник 6095	1



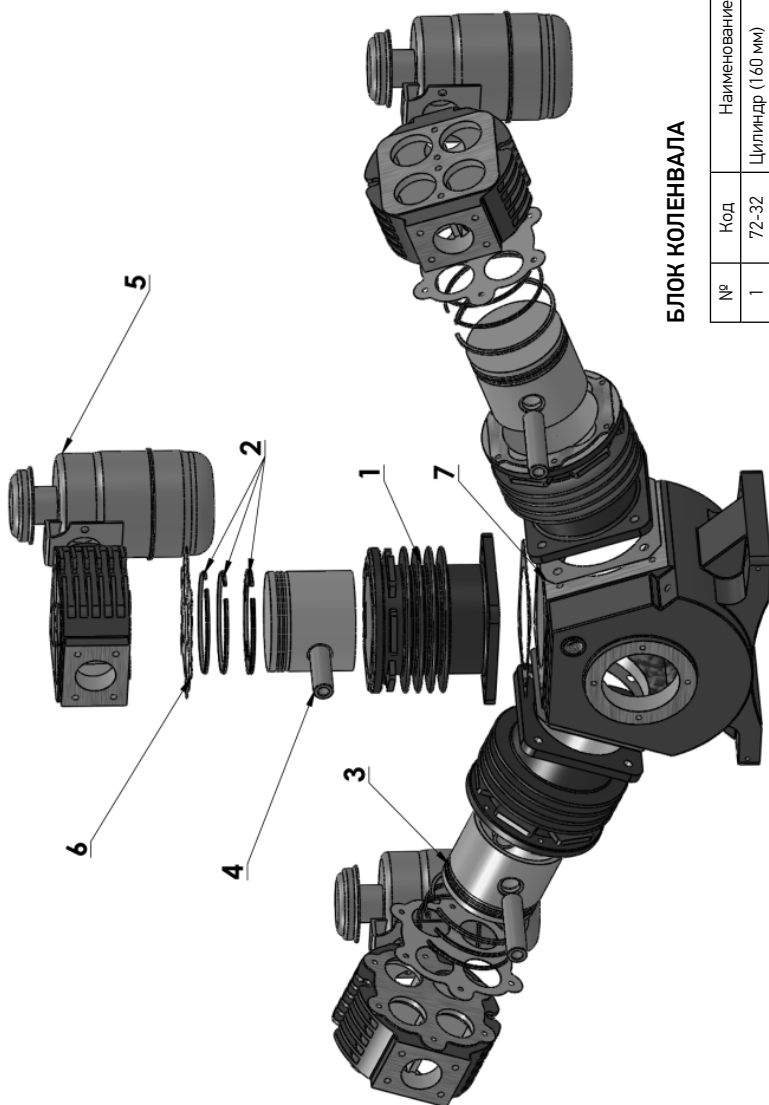
БЛОК КЛАПАНОВ

№	Код	Наименование детали	Кол-во
1	102-21	Головка цилиндра	1
2	102-22	Шайба	4
3	102-23	Выпускной клапан	1
4	102-24	Всасывающий клапан	1
5	102-25	Переходник выпускного клапана	2
6	102-26	Переходник всасывающего клапана	2
7	102-27	Кольцо	4
8	102-28	Верхняя крышка	1
9	102-29	Шпилька М12х40	4
10	102-30	Болт М18	1
11	102-31	Шайба	1
12	102-32	Глухая гайка	4
13	102-33	Шпилька клапана	2



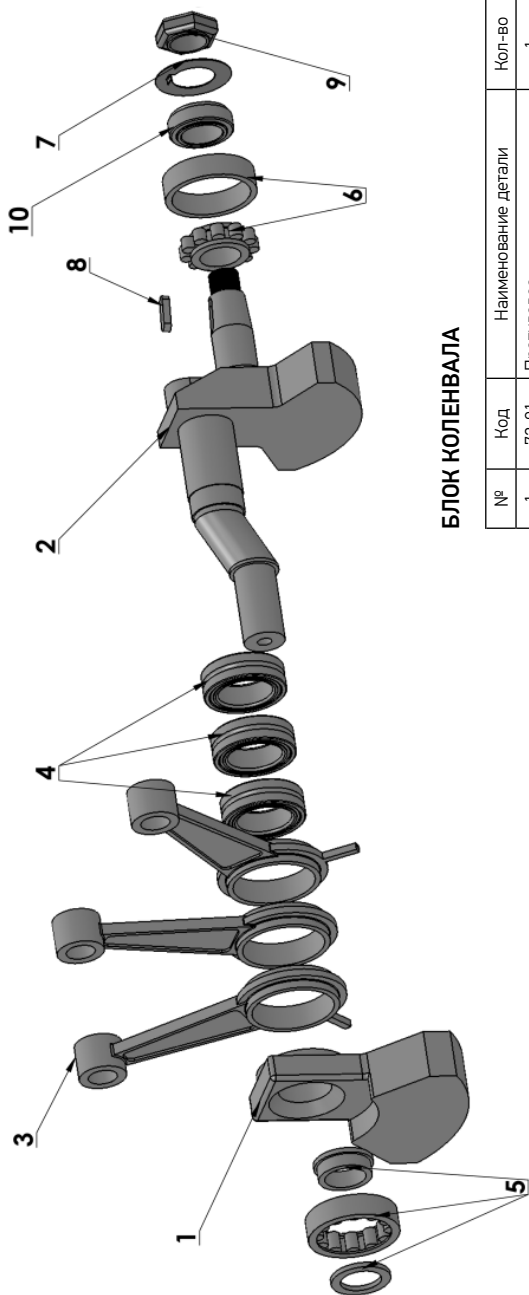
БЛОК КОЛЕНВАЛА

№	Код	Наименование детали	Кол-во
1	72-19	Картер	1
2	72-20	Прокладка	1
3	72-21	Крышка картера	1
4	72-22	Сальник 100x70x10	1
5	72-23	Колесо сцепления	1
6	72-24	Шворня	3
7	72-25	Задняя часть колеса сцепления	1
8	72-26	Защита	1
9	72-27	Прокладка	1
10	72-28	Передняя крышка	1
11	72-29	Задняя часть винта	1
12	72-30	Винт	1
13	72-39	Резиновая муфта	3



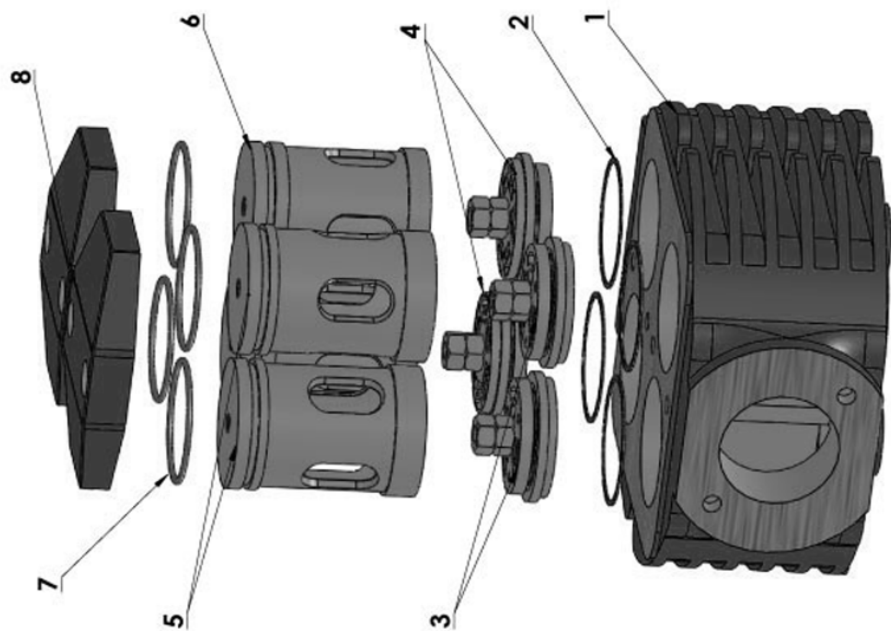
БЛОК КОЛЕНВАЛА

№	Код	Наименование детали	Кол-во
1	72-32	Цилиндр (160 мм)	3
2	72-33	Поршневые кольца (160 мм)	9
3	72-34	Поршень (160 мм)	3
4	72-35	Штырь	3
5	72-36	Воздушный фильтр	3
6	72-37	Прокладка	3
7	72-38	Прокладка	3



БЛОК КОЛЕНВАЛА

№	Код	Наименование детали	Кол-во
1	72-01	Противовес	1
2	72-02	Коленчатый вал	1
3	72-03	Шатун	3
4	72-04	Подшипник NKIS 60	4
5	72-05	Подшипник NUP 309	1
6	72-06	Подшипник N 309	1
7	72-07	Прокладка	1
8	72-08	Клин	1
9	72-09	Гайка	1
10	72-10	Стопорное кольцо	1



БЛОК КОЛЕНВАЛА

№	Код	Наименование детали	Кол-во
1	72-11	Головка цилиндра	1
2	72-12	Медные шайбы	4
3	72-13	Выпускной клапан	2
4	72-14	Всасывающий клапан	2
5	72-15	Переходник выпускного клапана	2
6	72-16	Переходник всасывающего клапана	2
7	72-17	Кольцо	4
8	72-18	Верхняя крышка	1

Условия и срок действия гарантии

Компрессор должен использоваться в соответствии с инструкцией к использованию.

Оператор должен быть четко проинструктирован, как правильно использовать компрессор. Проверка работы компрессора должна осуществляться с приведенными выше инструкциями.

Настоящая гарантия сроком на **12 месяцев** распространяется только на компрессоры, поставленные на территорию РФ **Группой компаний «ЦемМаш»**. Гарантия распространяется на производственный или конструкционный дефект компрессора.

Настоящая гарантия не дает права на возмещение и покрытие ущерба, происшедшего в результате переделки или регулировки компрессора, без предварительного письменного согласия изготовителя, с целью приведения его в соответствие с национальными или местными техническими стандартами и нормами безопасности.

Настоящая гарантия имеет силу, если Гарантийный талон правильно/четко заполнен и в нем указаны: модель компрессора, его серийный номер, дата продажи, а также имеется подпись уполномоченного лица и штамп Продавца.

НАСТОЯЩАЯ ГАРАНТИЯ НЕ РАСПРОСТРАНЯЕТСЯ НА:

- периодическое обслуживание и сервисное обслуживание компрессора (чистку, замену масла и воздушного фильтра);
- любые адаптации и изменения компрессора в т.ч. с целью усовершенствования и расширения обычной сферы его применения, которая указана в Инструкции по эксплуатации изделия, без предварительного письменного согласия изготовителя.

НАСТОЯЩАЯ ГАРАНТИЯ НЕ ПРЕДОСТАВЛЯЕТСЯ В СЛУЧАЯХ:

- если будет полностью/частично изменен, стерт, удален или будет неразборчив серийный номер компрессора;
- если будет заменен/подменен, взломан металлический шильдик на корпусе компрессора с наименованием модели и серийным номером;
- нарушения целостности ЛЮБОГО болтового или иного соединения от несанкционированного вмешательства;
- использование компрессора не по его прямому назначению, не в соответствии с его Инструкцией по эксплуатации, в том числе, эксплуатации компрессора с перегрузкой или совместно со вспомогательным оборудованием, не рекомендуемым Продавцом (изготовителем);
- наличие на компрессоре механических повреждений (сколов, трещин, и т.д.), воздействий на компрессор чрезмерной силы, химически агрессивных веществ, высоких температур, повышенной влажности/запыленности, концентрированных паров, если что-либо из перечисленного стало причиной неисправности компрессора;
- ремонта/наладки/инсталляции/адаптации/пуска в эксплуатацию компрессора не уполномоченными на то организациями/лицами;
- использование неоригинальных запасных частей;
- стихийных бедствий (пожар, наводнение и т.д.) и других причин находящихся вне контроля Продавца (изготовителя) и Покупателя, которые причинили вред компрессору;
- неправильного подключения компрессора к системе привода: электродвигатель, дизельный двигатель, КОМ (коробка отбора мощности), гибропривод, а также их неисправностей (не соответствия рабочим параметрам/характеристикам и безопасности);

- дефектов, возникших вследствие попадания внутрь компрессора посторонних предметов, выгружаемых материалов, жидкостей, насекомых и продуктов их жизнедеятельности, и т.д.
- неправильного хранения компрессора;
- необходимости замены расходных материалов: воздушного фильтра, масла в механической зоне компрессора, а также других дополнительных сменных деталей (комплектующих) компрессора, которые имеют собственный ограниченный период работоспособности, в связи с их естественным износом, или если такая замена предусмотрена конструкцией и не связана с разборкой компрессора;
- дефектов системы, в которой компрессор использовался как элемент этой системы.

Любой гарантийный ремонт осуществляется только представителем компании-поставщика.

Для Москвы и МО возможен выезд специалиста для выявления причины неисправности без разбора компрессора. Любые другие работы проводятся только в сервисных центрах компании, в г. Москва. Срок выявления причины неисправности составляет до 10 рабочих дней, ремонта - до 30 рабочих дней. Началом диагностики или ремонта считается день прибытия компрессора на сервис компании-поставщика. Любые предварительные оценки причины неисправности не могут считаться верными до получения окончательного экспертного заключения.

Иные случаи оказания сервисных услуг регулируются только дополнительным соглашением к договору сервисного обслуживания. Выезд представителя компании для осуществления монтажа, гарантийных или сервисных работ, консультации персонала, контроля монтажа заказчиком – платный.

Отправку компрессора на территорию сервисного центра в г. Москва компания-собственник осуществляет за свой счет.

В случае выявления брака или иного признанного дефекта производства – расходы компании-собственника, понесенные в связи с отправкой компрессора на сервисный центр в г. Москва или выездом специалиста компенсируются в полном объеме.

В случае требования исполнения гарантии все вышеперечисленные требования должны быть соблюдены.

Изготовитель оставляет за собой право вводить любые дополнительные изменения в конструкцию без предварительного предупреждения.

Гарантийный талон

Настоящий документ не ограничивает определенные законом права потребителей, но дополняет и уточняет оговоренные законом обязательства, предполагающие соглашение либо договор.

Уважаемый покупатель! Убедитесь, что абсолютно все разделы гарантийного талона заполнены разборчиво. Запрещается вносить в Гарантийный талон какие-либо изменения, а также стирать или переписывать какие-либо указанные в нем данные.

Модель	Серийный номер
Гарантийный срок*	12 (двенадцать) месяцев
Дата покупки	
Штамп компании и подпись продавца	

Журнал эксплуатации компрессора

Модель	Серийный номер	Дата изготовления	Производитель
Дата	Наработка в часах	Описание работ по техобслуживанию	Производитель работ

* Гарантия не распространяется на электро-компоненты компрессорной станции: электродвигатель; пускатель электродвигателя; кабель; электро-вилка

В этот журнал записываются все произведенные работы по техническому обслуживанию компрессора.

ВНИМАНИЕ! Потеря данного документа, его отсутствие, неправильное, не разборчивое, нерегулярное заполнение, использование не фирменных запасных частей при ремонте и техническом обслуживании снимает гарантию на данное изделие.

Группа компаний "ЦеММаш"
143430, Московская область,
Красногорский р-н, пос. Нахабино,
ул. Советская, д. 86/1
Тел.: (495) 507-58-07 545-72-29 Эл.
почта: 5075807@mail.ru